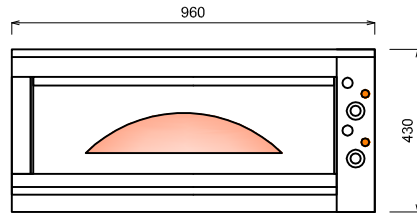
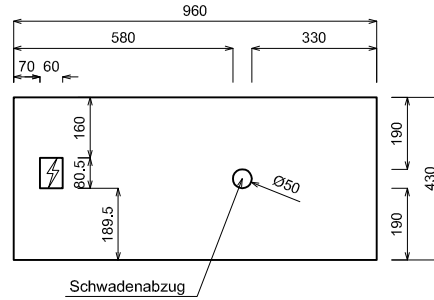


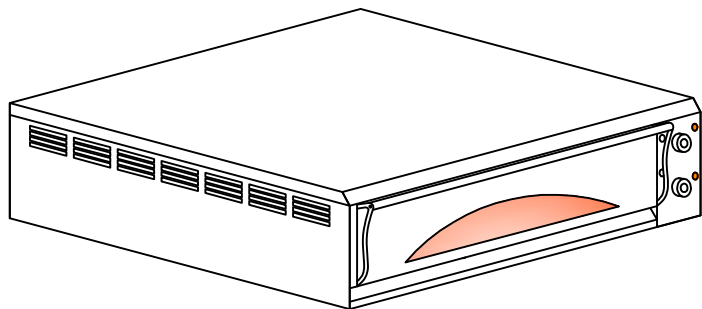
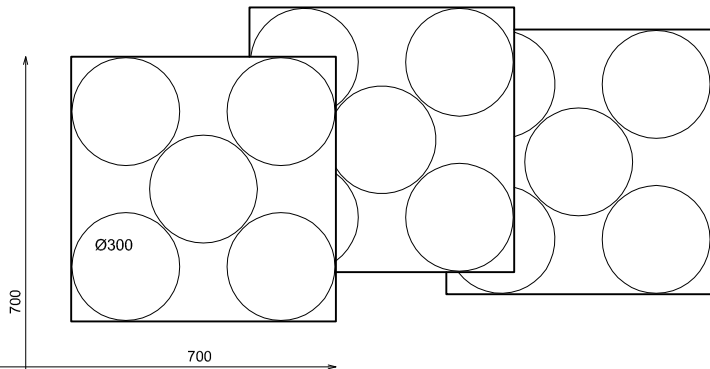
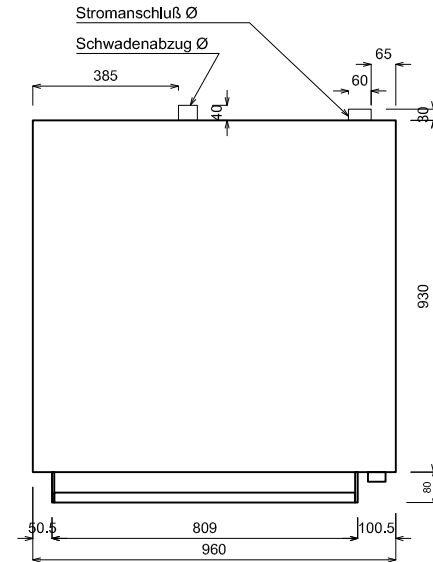
Frontansicht



Rückansicht



Grundriss



**PIZZA PREMIO**

STACKABLE / STAPELBAR

**7070**

AUSFÜHRUNG IN EDELSTAHL / STAINLESS STEEL STYLE

(ERST. DATUM / DATE CREATED): 30.01.2009

ALLE MAßE IN / ALL DIMENSION IN : mm	SCALE / MAßSTAB: 1 : 20	MAßTOLERANZ / DIMENSION TOLERANCE : ± 3 mm			BLATT FORMAT / SHEET FORMAT: A4		
STROMANSCHLUß / ELECTRIC CONNECTION		BREITE / WEIGHT	TIEFE / LENGHT	HÖHE / HEIGHT	BACKFLÄCHE / BACK AREA	ANCHLUßWERT / CONNECTION VALUE:	BEST.NR. / ORDER NO. :
Pizza Premio 7070		960mm	930mm	430mm	700x700mm	6,8 kW, 380 - 420V	02367
Pizza Premio 7070 mit 2 Etagen		960mm	930mm	800mm	2x 700x700mm	13,6 kW, 380 - 420V	02368
Pizza Premio 7070 mit 3 Etagen		960mm	930mm	1200mm	3x 700x700mm	20,4 kW, 380 - 420V	02369

OBER- UND UNTERHITZE GETRENNT REGELBAR MIT 2 ; 4 ODER 6 THERMOSTATEN BIS 500°C / UPPER AND LOWER HEAT SEPARATELY REGULATED WITH 2 ;4 OR 6 THERMOSTATS TO 500 ° C