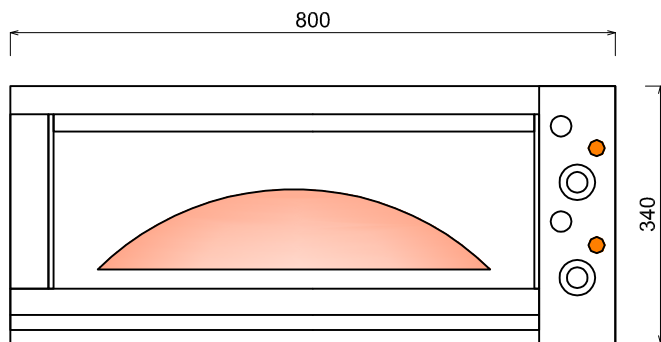
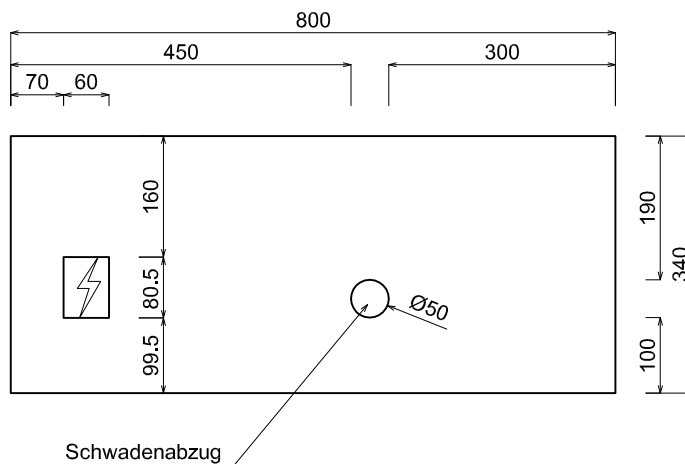


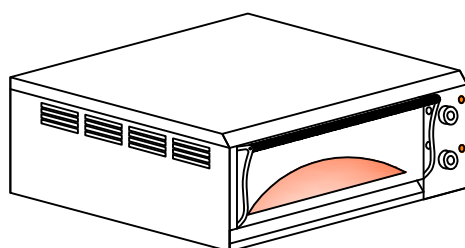
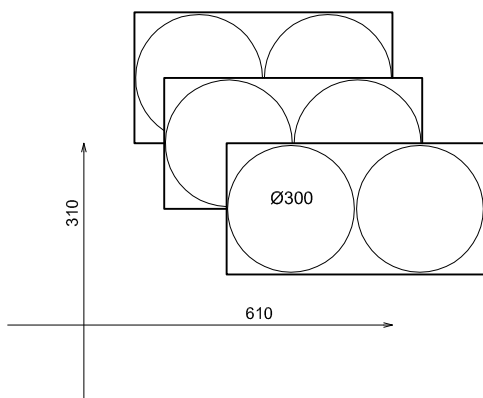
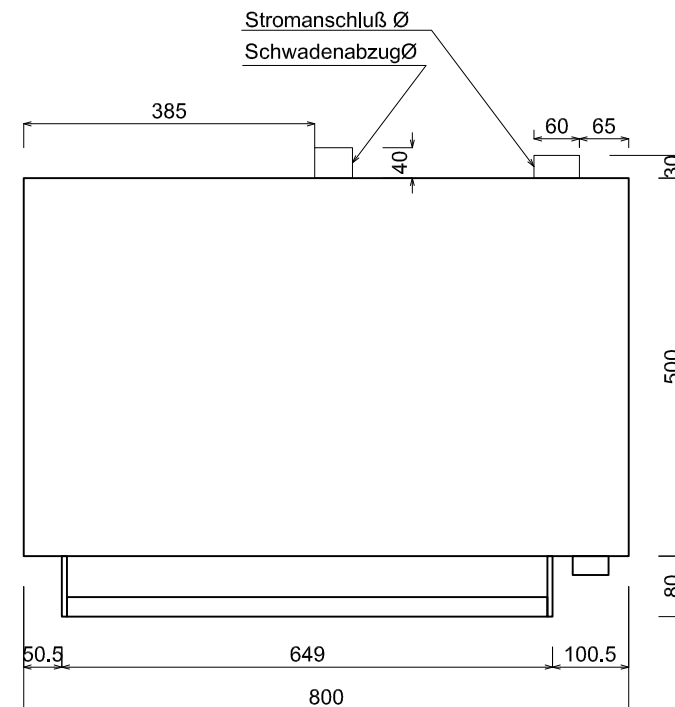
Frontansicht



Rückansicht



Grundriss



PIZZA PREMIO					STACKABLE / STAPELBAR		6131 AUSFÜHRUNG IN EDELSTAHL / STAINLESS STEEL STYLE	
ALLE MAßE IN / ALL DIMENSION IN : mm	SCALE / MAßSTAB: 1 : 10	MAßTOLERANZ / DIMENSION TOLERANCE : ± 3 mm			BLATT FORMAT / SHEET FORMAT: A4	(ERST. DATUM / DATE CREATED): 30.01.2009		
STROMANSCHLUß / ELECTRIC CONNECTION		BREITE / WEIGHT	TIEFE / LENGHT	HÖHE / HEIGHT	BACKFLÄCHE / BACK AREA	ANCHLUßWERT / CONNECTION VALUE:	BEST.NR. / ORDER NO. :	
Pizza Premio 6131		800mm	500mm	340mm	610x310mm	3,2 kW, 380 - 420V	02364	
Pizza Premio 6131 mit 2 Etagen		800mm	500mm	680mm	2x 610x310mmmm	6,3 kW, 380 - 420V	02365	
Pizza Premio 6131 mit 3 Etagen		800mm	500mm	1200mm	3x 610x310mmmm	9,5 kW, 380 - 420V	02366	
OBER- UND UNTERHITZE GETRENNT REGELBAR MIT 2 ; 4 ODER 6 THERMOSTATEN BIS 500°C / UPPER AND LOWER HEAT SEPARATELY REGULATED WITH 2 ;4 OR 6 THERMOSTATS TO 500 ° C								
IME Back- und Kochgeräte GmbH ■ 5020 Salzburg, Samergasse 28 b ■ AUSTRIA ■ Tel. +43/662/88 00 70 ■ Fax +43/662/88 00 70 8 ■ Email: info@ime.at								