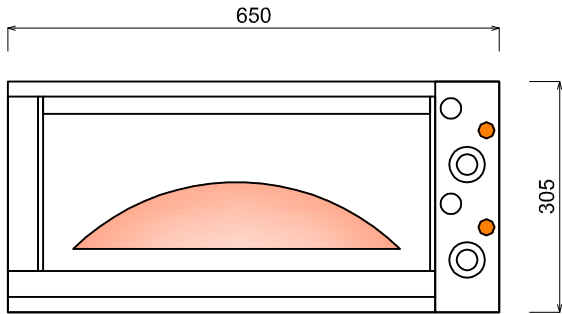
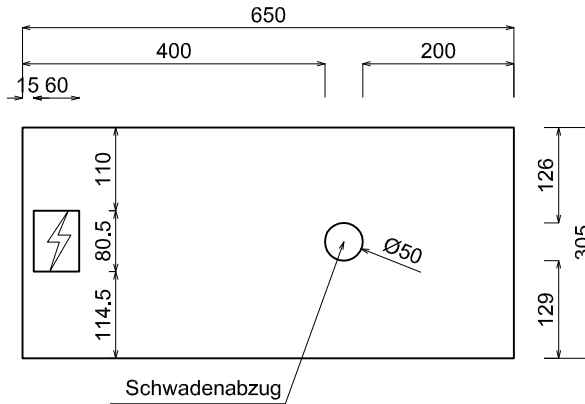


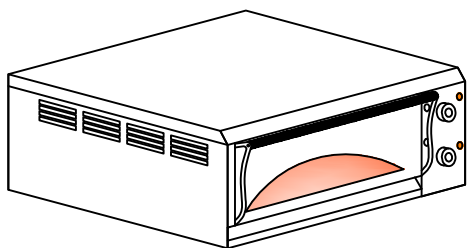
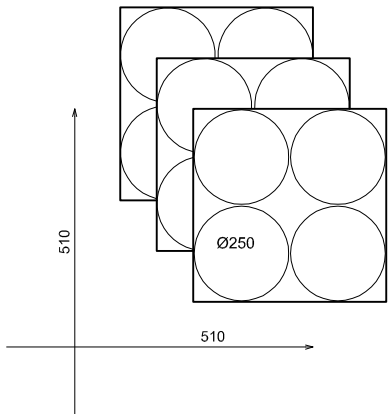
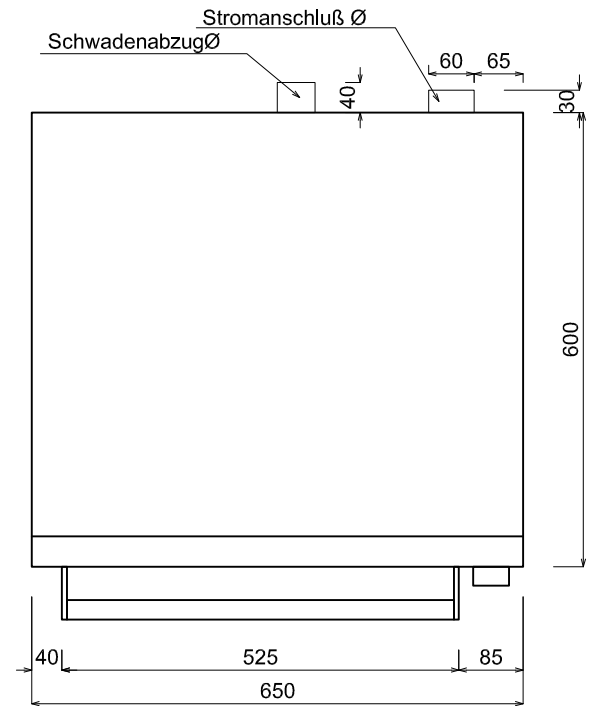
Frontansicht



Rückansicht



Grundriss



PREMIO					STACKABLE / STAPELBAR		5151			
ALLE MAßE IN / ALL DIMENSION IN : mm					SCALE / MAßSTAB: 1 : 10		MAGTOLERANZ / DIMENSION TOLERANCE: ± 3 mm			
STROMANSCHLUß / ELECTRIC CONNECTION					BREITE / WEIGHT		TIEFE / LENGHT			
HÖHE / HEIGHT					BACKFLÄCHE / BACK AREA		ANCHLUßWERT / CONNECTION VALUE:			
BEST.NR. / ORDER NO. :										
Premio 5151					650mm	600mm	300mm	500x500mm	3,4 kW, 380 - 420V	02351
Premio 5151 II					650mm	600mm	305mm	2x 500x500mm	6,8 kW, 380 - 420V	02351A
Premio 5151 III					650mm	600mm	300mm	3x 500x500mm	10,2 kW, 380 - 420V	02351B
OBER- UND UNTERHITZE GETRENNT REGELBAR MIT 2 ; 4 ODER 6 THERMOSTATEN BIS 500°C / UPPER AND LOWER HEAT SEPARATELY REGULATED WITH 2 ;4 OR 6 THERMOSTATS TO 500 ° C										
IME Back- und Kochgeräte GmbH ■ 5020 Salzburg, Samergasse 28 b ■ AUSTRIA ■ Tel. +43/662/88 00 70 ■ Fax +43/662/88 00 70 8 ■ Email: info@ime.at										